

Brand- und Rauchschutz-Systeme

Fire and smoke protection systems





Inhalt Contents

Sicherheit geht vor – das gilt auch für die Schüco Brand- und Rauchschutz-Profilsysteme aus Aluminium. In allen hochsensiblen Sicherheitsfragen bietet Schüco den Planern ganzheitliche Problemlösungen und ein umfassendes Programm aus einer Hand: von der Tür über Wandelemente bis zur Fassade.

Schüco fire and smoke protection profile systems manufactured in aluminium put safety first. In all matters of safety, however sensitive, Schüco offers planners a complete and comprehensive solution from a single source: from doors to partition walls to façades.

- 4 Aluminium Brand-/Rauchschutz-Systeme
Aluminium fire and smoke protection systems
- 6 Brandschutz-Türen/verglasungen
Fire-resistant doors and glazing
- 10 Brandschutz-Fassaden
Fire-resistant façades
- 12 Brandschutz-Paneele
Fire-resistant panelling
- 13 Rauchschutz-Türen
Smoke-resistant doors
- 14 Brandschutz-Gläser
Fire-resistant glass
- 15 Geprüfte Sicherheit
Proven security



Brandschutz
Fire protection



Rauchschutz
Smoke protection

Links: Gläserne Manufaktur, Dresden, Deutschland
Rechts oben: Verlagshaus Langenscheidt KG,
München, Deutschland
Rechts Mitte: Dopkowitz-Komplex, Merseburg,
Deutschland
Rechts unten: Kali + Salz Unternehmensleitung,
Kassel, Deutschland
Titel: Reinhardtstraßenhöfe, Berlin, Deutschland

Left: Glass manufacturing plant in Dresden, Germany
Top right: Langenscheidt KG publisher in Munich,
Germany
Centre right: Dopkowitz Complex in Merseburg,
Germany
Bottom right: Kali + Salz Head Office in Kassel,
Germany
Title page: Reinhardtstraßenhöfe in Berlin, Germany



Aluminium Brand- und Rauchschutz-Systeme

Aluminium fire and smoke protection systems

Aluminium besticht wie kein anderer Werkstoff durch Formbeständigkeit, Stabilität und vielfältige Gestaltungsmöglichkeiten. Gute Gründe, warum das Material in öffentlichen und gewerblichen Gebäuden seit vielen Jahren die „Nr.1“ ist. Schüco hat seine Innovationskraft eng mit diesem Werkstoff verknüpft und mit den Schüco Aluminium-Profilsystemen weltweit Standards in der Verarbeitung, in der Ästhetik und in der Sicherheit gesetzt. Gerade im Sicherheitsbereich bieten die Schüco Systemlösungen für Brand- und Rauchschutz die Grundlage für rundum geschützte Gebäude.

Aluminium is a superb material in terms of its shape-retaining qualities, stability and the wide range of design options it permits. Small wonder then that it has long been the preferred choice for public and commercial buildings. Schüco is a long-standing innovator in the manufacture of aluminium products: Schüco aluminium profile systems set world standards in quality, design and safety. Especially with regard to safety, Schüco system solutions for fire and smoke protection provide comprehensive protection for all buildings.



Schüco Firestop II
Schüco Firestop II

Alle Serien sind nach DIN- bzw. EN-Normen und Bauordnungen geprüft und/oder bauaufsichtlich zugelassen.
All series have been tested in accordance with DIN standards and/or approved by the building authorities.

Schüco System	Firestop III				Schüco Firestop II				Firestop II EI60				Firestop F90/T90				FW 50+BF FW 60+BF				Royal S 50N G30				VacuTherm FireSafe W90				Royal S 65N RS				Schüco system
	B	W	H	H	B	W	H	H	B	W	H	H	B	W	H	H	B	W	H	H	B	W	H	H	B	W	H	H	B	W	H	H	
Brandschutz																																	
T30-1 Tür	□	1.400	2.988*		1.310	2.712																										● ○	T30-1 door
T30-2 Tür	□	2.740	2.988*		2.637	2.712																										● ○	T30-2 door
EI60-1 Tür**	□							1.400	2.491																								EI60-1 door
EI60-2 Tür**	□							2.637	2.491																								EI60-2 door
T90-1 Tür	□									1.312	2.493																					○	T90-1 door
T90-2 Tür	□									2.648	2.493																					○	T90-2 door
F30-Wandelement	■				∞	4.500																										●	F30 wall unit
F30-Wandelement PG*	■				∞	3.000																											F30 wall unit PG
G30-Wandelement	■				∞	4.500											∞	4.000														○	G30 wall unit
EI60-Wandelement**	■						∞	4.000																									EI60 wall unit
F90-Wandelement	■								∞	4.500																						○	F90 wall unit
F30-Fassade	■											∞	∞																				F30 façades
G30-Fassade	■											∞	∞																				G30 façades
F30-Lichtdach*	■											▲	▲																				F30 skylight
G30-Lichtdach*	■											▲	▲																				G30 skylight
W90-Brüstung	■																						2.476	1.340								W90 spandrel panel	
																							2.700	1.230									
T30-Brandschutzklappe*					1.440	1.600																										○	T30 fire-resistant vent
Rauchschutz																																	
RS-1 Tür	□																															○	RS-1 door
RS-2 Tür	□																															○	RS-2 door
Kompatibel mit					Royal S 65N RS		Schüco Firestop II		Schüco Firestop II		FW 50/FW 60+ Schüco Firestop II		Royal S 50N		FW 50+/FW 60+		Schüco Firestop II																Compatible with

* Zustimmung im Einzelfall erforderlich Approval required for individual cases ** nicht in Deutschland zugelassen not approved for use in Germany

- Elementgröße
Unit size
- Lichte Durchgangsmaße
Clear opening dimensions

- ▲ Sparrenlänge gemäß Statik
Rafters length as per structural analysis

- Einbruchhemmung
Burglar resistance
- Rauchdichtheit
Smoke-tight

- Einbruchhemmung nur für Schüco Firetop II
Burglar resistance only for Schüco Firetop II

Firestop-Systeme für 30, 60 und 90 Minuten Brandschutz Firestop system for 30, 60 and 90 minute fire protection

Bei den Gestaltungsmöglichkeiten und in der Technik setzen Firestop II, Firestop II PG (Partition Glazing), Firestop II EI60 und Firestop T90/F90 Maßstäbe. Die Systeme überzeugen durch schmale Profilansichten, filigrane Gesamtoptik und große Glasflächen. Dazu ermöglichen alle Systeme durch ihre gleichen Profilansichten fließende Übergänge – auch außerhalb des Brandschutzbereiches.

Gemein ist den Türen Schüco Firestop II und Firestop T90 die Multifunktionsnut, die eine schnelle, klemmbare Befestigung der Schlösser, Schließbleche, Elektrotüröffner, Sicherungsbolzen und automatischer Türabdichtungen garantiert.

Dank der Schüco Systemkompatibilität können die vorgenannten Beschläge, sowie die Anschraubbänder, Gleitschienentürschließer und Türdrücker eingesetzt werden.

Weiterer Vorteil: Schüco liefert alle Komponenten aus einer Hand – Profile, Beschläge und Zubehör bis zum Glas – Systemsicherheit rundum.

Firestop II and Firestop T90/F90 set new standards in design and technology. These systems offer a winning combination of narrow profile face widths with attractive appearance and large areas of glass. Identical face widths mean all systems offer smooth overlaps between one area and the next – even outside of the fire protection area (Royal S).

The Schüco Firestop II T30 and Firestop T90 doors all share the same multi-purpose groove which ensures fast, push-in fitting of the locks, strike plates, electric door openers, security bolts and automatic door seals. The same screw-on hinges, slide-rail door closers and lever door handles can also be used. Not only that: Schüco supplies all components – profiles, glass and accessories – from a single source: what we call all-round system security.



Einflügelige Tür Schüco Firestop II
Single-leaf door, Schüco Firestop II



Zweiflügelige Tür Schüco Firestop II
Double-leaf door, Schüco Firestop II

Deutsche Airbus, Hamburg, Deutschland
Deutsche Airbus in Hamburg, Germany



Firestop III T30 Türen Firestop III T30 doors

Das neue Aluminium Brandschutz-Türsystem Firestop III ist für ein – und zweiflügelige Brandschutztüren nach DIN 4102 und DIN EN 1634 geprüft. Diese innovative und filigrane Aluminium-Brandschutzkonstruktion schafft Raum für transparente Architektur – mit der Sicherheit von 30 Minuten Feuerschutz.

- Stabile Fünfkammerhohlprofile mit thermischer Trennung sorgen für Standsicherheit und eine rationelle Fertigung
- Das Einschleiben von Brandschutzisolatoren gehört weitgehend der Vergangenheit an
- Schmale und identische Profilansichten mit den Standardsystemen Royal S erlauben fließende Übergänge zwischen den einzelnen Bereichen
- Gleichteileverwendung mit dem System Schüco Firestop II und Royal S sorgt für eine wirtschaftliche und rationelle Fertigung und Montage
- Lichte Durchgangsmaße:
1 flg. Tür 1400 x 2988 mm
2 flg. Tür 2740 x 2988 mm
- Zur Zeit Zustimmung im Einzelfall erforderlich

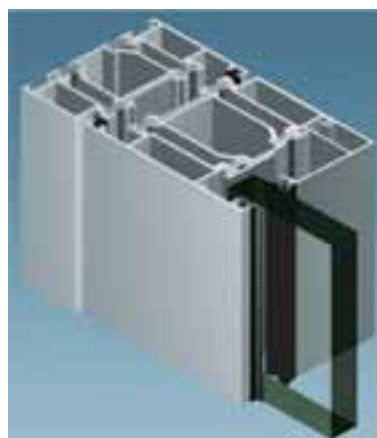
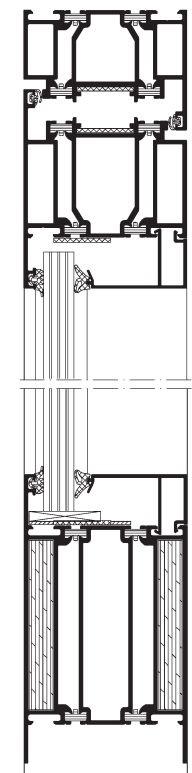
Firestop III is a new aluminium fire door system for single and double-leaf doors which has been tested to DIN 4102 and DIN EN 1634 standards. This innovative and elegant aluminium fire protection design facilitates transparent architecture – with the security of 30-minute fire resistance.

- Robust five-chamber thermally broken hollow profiles with thermal separation ensure stability and allow for efficient fabrication
- The insertion of fire protection isolators is now almost a thing of the past
- The narrow profile face widths are identical to those found in the Royal S standard systems, allowing for smooth overlaps between separate areas
- The compatibility of components between the Schüco Firestop II and Royal S systems allows for economic and efficient fabrication and assembly
- Clear opening dimensions:
Single-leaf door 1400 x 2988 mm
Double-leaf door 2740 x 2988 mm
- Approval for individual projects is currently required



Transparente Sicherheit
Transparent security

Firestop III T30
Firestop III T30



Rationalisierung in der Fertigung durch Fünfkammerhohlprofile ohne Brandschutz-Einschieblinge
Streamlined fabrication with 5-chamber hollow profiles without fire protection insert profile

Schüco Firestop II T30-Türen, F30- und G30-Wandelemente

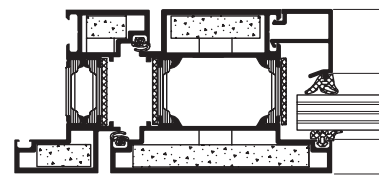
Schüco Firestop II T30 doors, F30 and G30 wall units

Das System Schüco Firestop II besteht durch folgende Details:

- Multifunktionstür Brand- und Rauchschutz, Einbruchhemmung bis WK3, Absturzsicherheit, Fluchttür, Zutrittskontrolle
- Lichte Durchgangsmaße
1-flg. Tür: 1.310 x 2.712 mm
2-flg. Tür: 2.637 x 2.712 mm
- Schlanke Rollentürbänder – auch in Edelstahl
- Individualität bei Brandschutzgläsern durch Oberflächen-design (z. B. Siebdruck)
- Großzügige Dimensionen bis 4.500 mm Höhe bei den F30- und G30-Wandelementen
- Schnelle und wirtschaftliche Montage
- Geprüftes Beschlagspaket nach DIN EN 179/1125

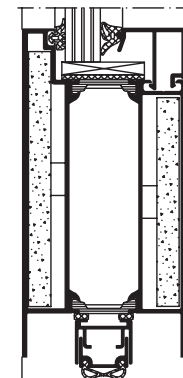
The Schüco Firestop II system offers the following features:

- Multi-function door: fire and smoke protection, burglar resistance to WK3 standard, protection against falling out, emergency door, access control
- Clear opening dimensions
Single-leaf door: 1310 x 2712 mm
Double-leaf door: 2637 x 2712 mm
- Narrow barrel hinges – also available in stainless steel
- Unusual fire-resistant glazing through surface design (e.g. screen printing)
- Generous size up to 4500 mm high for F30 and G30 wall units
- Quick and economic assembly
- Proven fittings pack in accordance with DIN EN 179/1125.



Die Z-Zarge ermöglicht maximale lichte Türdurchgangsbreiten

The Z trim allows maximum door clearance widths



Einheitlicher Fußpunkt für Brand- und Rauchschutztüren, Rauchdichtheit nach DIN 18095
The same sill for fire and smoke doors, smoke-tight in accordance with DIN 18095

Firestop II F30 PG Wandelemente

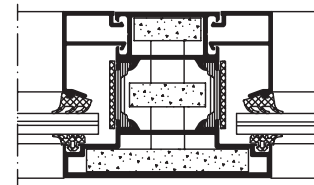
Firestop II F30 PG wall units

Das System Firestop II PG (Partition Glazing) lässt sich im Innenbereich als Ganzglas-konstruktion für erhöhte Sicht- und Lichtdurchlässigkeit von „Raum zu Raum“ einsetzen.

- Maximale Transparenz durch minimale, vertikale Silikonfuge oder H-Profil (Pfostenprofil nicht erforderlich)
- Maximale Glasmaße 1.400 x 2.900 mm
- Das Systemglas Schüco Flam PG gewährleistet UV-Stabilität und Sicherheitseigenschaften von beiden Seiten
- Kombinierbar mit Firestop II T30-Türen
- Zustimmung im Einzelfall erforderlich.

The Firestop II PG (partition glazing) system can be used internally as an all-glass construction for increased visibility and transparency from room to room.

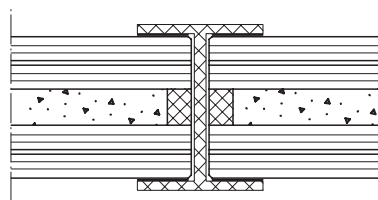
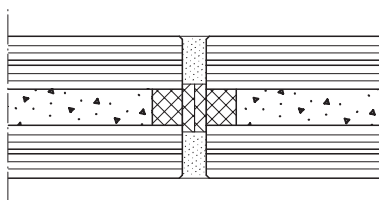
- Maximum transparency using minimal, vertical silicone joints or H-profile (mullion profile is not required)
- Maximum glass size: 1400 x 2900 mm
- Schüco Flam PG system glass ensures UV stability and safety characteristics on both sides
- Can be combined with Firestop II T30 doors
- Approval is required for individual cases.



Schüco Firestop II G30
Schüco Firestop II G30



F30-Verglasung mit vertikalen Silikonfugen
F30 glazing with vertical silicone joints



Silikonfuge und H-Profil
Silicone joint and H-profile

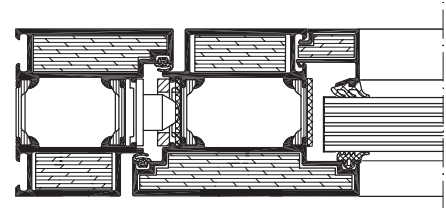
Firestop II EI60-Türen und EI60-Wandelemente Firestop II EI60 doors and EI60 wall units

Das auf der Konstruktion Schüco Firestop II basierende Aluminium-System erlaubt großdimensionierte Tür- und Wandelemente für 60 min. Feuerwiderstand.

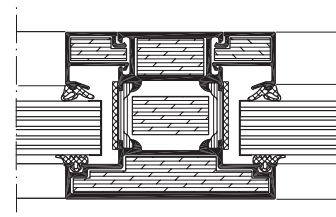
- Brandschutzkonstruktion EI60 nach DIN EN 1634
- Geprüft für Benelux sowie England, Frankreich, Österreich, Polen, Schweiz, Skandinavien, Tschechien
- Multifunktionstür (Brand- und Rauchschutz, Fluchttür, Zutrittskontrolle)
- Lichte Durchgangsmaße
1-flg. Tür: 1.400 x 2.491 mm
2-flg. Tür: 2.637 x 2.491 mm
- Schlanke Rollentürbänder
- Bis 4.000 mm Höhe bei den Wandelementen
- Maximale Glasmaße
1.400 x 2.455 mm

An aluminium system based on Schüco Firestop II construction allows large door and window units and 60-minute fire resistance.

- Fire protection construction EI60 in accordance with DIN EN 1634
- Approved for use in Benelux, England, France, Austria, Poland, Switzerland, Scandinavia and the Czech Republic.
- Multi-purpose (fire and smoke protection, emergency door, access control)
- Clear opening dimensions: single-leaf door 1400 x 2491 mm, double-leaf door 2637 x 2491 mm
- Narrow barrel hinges. Up to 4000 mm in height for wall units
- Maximum glass size 1400 x 2455 mm



Firestop II EI60-Tür
Firestop II EI60 door



Firestop II EI60-Verglasung
Firestop II EI60 glazing

Firestop T90-Türen und F90-Wandelemente Firestop T90 doors and F90 wall units

Dieses komplett zugelassene Aluminium Tür- und Wandsystem erfüllt mit der entsprechenden Brandschutzverglasung alle Anforderungen der Feuerwiderstandsklasse F90.

Firestop T90-Türen

- Geprüfte Sicherheit: Brandschutz nach DIN 4102 und DIN EN 1634 sowie Rauchschutz nach DIN 18095
- Ein- und zweiflügelig mit Oberlicht/Seitenteil, nach innen/außen öffnend
- Lichte Durchgangsmaße
1-flg. Tür: 1.312 x 2.493 mm
2-flg. Tür: 2.648 x 2.493 mm
- Für Innenanwendung

Firestop F90-Wandelemente

- Elementhöhen bis 4.500 mm
- Glasgrößen von 1.400 x 2.300 mm
- Für Innen- und Außenanwendung

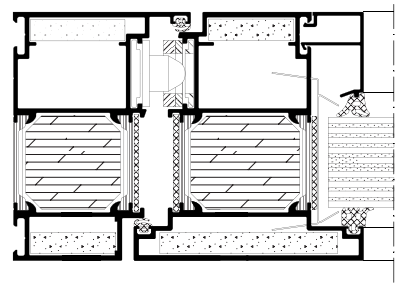
This fully tested aluminium door and wall system in conjunction with the relevant fire-resistant glazing, meets the requirements of fire resistance class F90.

Firestop T90 doors

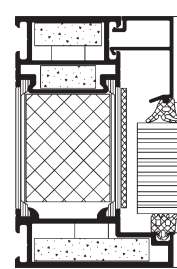
- Proven security: fire protection in accordance with DIN 4102 and DIN EN 1634 and fire test in accordance with DIN 18095
- Single and double-leaf door with toplight/side light, inward and outward-opening
- Clear opening dimensions
Single-leaf door: 1312 x 2493 mm
Double-leaf door: 2648 x 2493 mm

Firestop F90 wall units

- Unit height up to 4500 mm
- Glazing size: 1400 x 2300 mm
- For internal and external use



Firestop T90-Tür
Firestop F90 door



Firestop F90 Verglasung
Firestop T90 glazing

Brandschutzfassaden FW 50+BF und FW 60+BF

Fire-resistant façades FW 50+BF and FW 60+BF



Die multifunktionalen Brandschutz-Fassaden FW 50+BF und FW 60+BF in den Feuerwiderstandsklassen F30 und G30 sind universell einsetzbar für Vertikalfassaden und Lichtdächer. Mit filigranen Profilansichten bieten sie ein Maximum an Sicherheit – und ein Mehr an Gestaltungsfreiheit in der Fassadenarchitektur.

The FW 50+BF and FW 60+BF multi-purpose fire-resistant façades can be used for all vertical façades and skylights. With their slender profile face widths, they offer maximum security with greater design freedom in façade architecture.

DIFA Bürogebäude, Hamburg, Deutschland
DIFA office building in Hamburg, Germany

Kombinationsmöglichkeit

Combination options

Einbau von T30 Türen

Zusätzliche Nutzungsoptionen bieten den Einbau von T30-1 und T30-2 Türen aus dem System Schüco Firestop II in die Brandschutz-Fassade F30, optisch attraktiv mit den schlanken Edelstahl-Rollentürbändern.

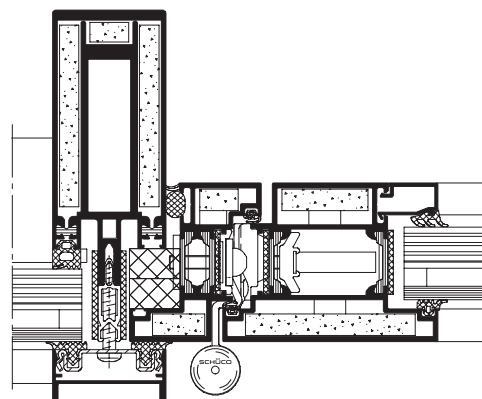
Installation of double-leaf doors

The installation of Schüco Firestop II double-leaf doors in fire-resistant façades provides additional options for use. T30-1 and T30-2 doors can be used; the slender stainless steel barrel hinges give an attractive look.

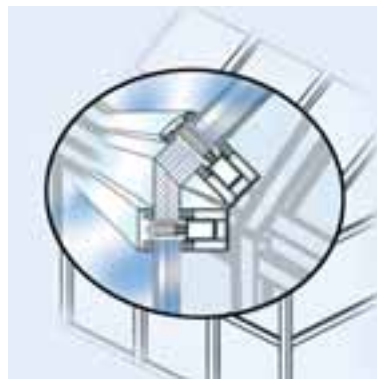


Detailansicht FW 50+BF
mit Schüco Firestop II
Section through FW 50+BF
with Schüco Firestop II

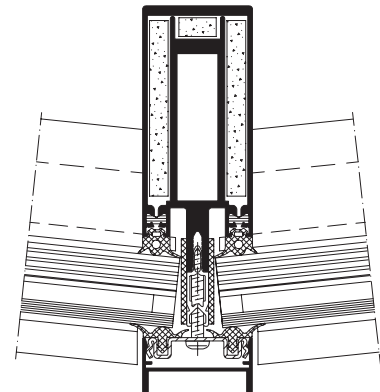
Schnitt FW 50+BF mit
Schüco Firestop II
Section details FW 50+BF
with Schüco Firestop II



Fassaden und Lichtdächer variabel gestalten Different designs for façades and skylights



Übergang Lichtdach/Vertikalfassade
Transition from skylight to vertical façade



Schnitt segmentierter Pfosten
Section details of segmented mullion

Vorhang-Fassaden bis 5.000 mm Geschosshöhe
Mit der Brandschutz-Fassade können Geschosshöhen von bis zu 5.000 mm problemlos überbrückt werden. Die Schüco-Systemkompatibilität ermöglicht „unsichtbare“ Übergänge zwischen Brandschutz- und Standard-Fassade.

Curtain walling up to 5000 mm storey height
The fire-resistant façade can bridge storey heights of up to 5000 mm with ease. The Schüco system compatibility allows invisible intersections between fire-resistant and standard façades.

Übergang vom Lichtdach in die Vertikalfassade
Die Profilsysteme FW 50+BF und FW 60+BF ermöglichen elegante Übergänge von diversen Lichtdachkonstruktionen in die Vertikalfassade. Lichtdachkonstruktionen sind über Zustimmung im Einzelfall realisierbar.

Transition from skylight to vertical façade
The profile system FW 50+BF and FW 60+BF allows elegant joining of a variety of skylight constructions and vertical façades.

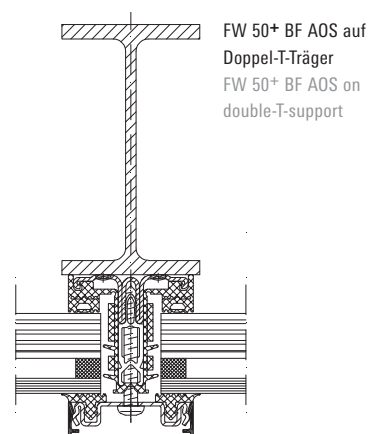
Schmale Profilansichten bei Segmentbauweisen
Die Aluminium-Brandschutz-Fassaden ermöglichen Eckausbildungen von 0° bis ± 10° mit nur einem Pfosten. Eckausbildungen von 90° bis 180° werden mit 2 Pfosten realisiert.

Narrow face widths on faceted constructions
The new fire-resistant façade allows corner angles from 0° to ± 10° with only one mullion. Corners from 90° to 180° require two mullions.

FW 50+BF AOS und FW 60+BF AOS FW 50+BF AOS and FW 60+BF AOS

Die Stahlaufsatz-Brandschutz-Fassaden sind universell einsetzbar für Vertikalfassaden der Feuerwiderstandsklassen F30 und G30 – und dank optisch identischer Innen- und Außenansichten optimal kombinierbar mit den Standard-Systemen FW 50+/FW 60+. Das Ergebnis: hohe Gestaltungsfreiheit bei maximaler Sicherheit und minimalen Profilansichten. Zustimmung im Einzelfall erforderlich.

Steel add-on fire façades can be used universally with vertical façades in fire resistance classes F30 and G30. With their visually identical inner and outer profile faces, they can be combined perfectly with the standard FW 50+/FW 60+ systems. The result: a high degree of design freedom for maximum security and minimal profile face widths. Approval is required for individual cases.





SiliTherm FireSafe

SchücoTherm FireSafe Paneele

SchücoTherm FireSafe panels

Die Systemlösung (Profil + Paneele) verhindert, dass sich ein Feuer in einem Zeitraum von 90 Minuten über die Außenfassade ausbreiten kann (vertikaler Feuerüberschlag).

Weitere Vorteile:

- Oberfläche wahlweise mit Glas oder Aluminium
- Gewichtseinsparung, da keine gemauerte oder betonierte Brüstung erforderlich
- System amtlich geprüft
- Leichte Montage der Paneele
- Erhalt von innerer und äußerer Fassadenoptik
- Einbruchhemmend ausführbar bis WK2

Optional stehen dafür zwei Paneele-Varianten zur Verfügung:

- Schüco MinoTherm FireSafe W90 für maximalen Schutz gegen Feuerüberschlag
- Schüco VacuTherm FireSafe W90 für zusätzlich erhöhten Wärmeschutz

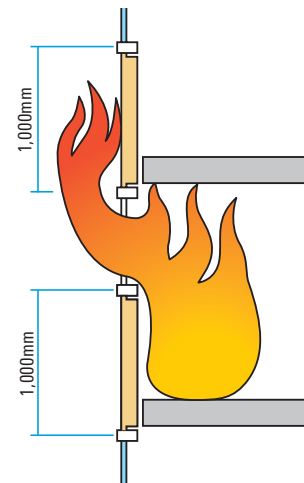
The Schüco system solution (profile + panel) prevents fire from spreading to the external façade for a period of 90 minutes (vertical spread of fire).

Further benefits:

- Surface finish in either glass or aluminium
- Reduced weight (no masonry or concrete spandrel required)
- System officially approved
- Panels easy to assemble
- Appearance of internal or external façade is retained
- Burglar-resistant up to WK2

Two types of panel are also available:

- Schüco MinoTherm FireSafe W90 for enhanced thermal insulation
- Schüco VacuTherm FireSafe W90 for maximum protection against the spread of fire



Feuerüberschlag Brüstung
Spread of fire across spandrel area

Royal S 65N RS Rauchschtz-Konstruktion Royal S 65N RS smoke protection construction

Das System Royal S 65N RS ist für den Bau von Rauchschtztüren gem. DIN 18095 zugelassen: ein- und zweiflügelige Türen kombinierbar mit festen Seitenteilen und Oberlichtern.

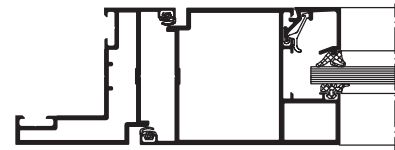
Optische und technische Übereinstimmung mit Schüco Firestop II:

- Gleiche Ansichten wie bei Schüco Firestop II
- Einsatz von Eck- und T-Verbindungen mit sicherer Klebereinspritztechnik
- Schlanke Optik von Profilen und Türbeschlägen (z. B. elegante Rollentürbänder in Edelstahl)
- Maximale lichte Durchgangshöhen bei Türen bis zu 2.991 mm
- Geprüftes Beschlagspaket nach DIN EN 179/1125

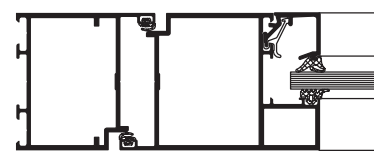
The Royal S 65N RS system is approved for the construction of smoke doors in accordance with DIN 18095: single and double-leaf doors can be combined with fixed side lights and toplights.

Design co-ordinated both technically and visually with Schüco Firestop II:

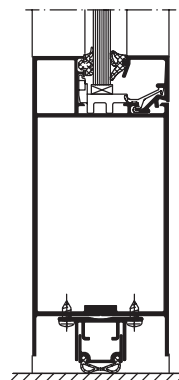
- Same face widths as with Schüco Firestop II
- Use of corner and T-cleats with reliable adhesive injection technology
- Slimline appearance of profiles and door fittings (e.g. elegant barrel hinges in stainless steel)
- Maximum clearance for door heights up to 2991 mm
- Proven fittings pack in accordance with DIN EN 179/1125.



Die Z-Zarge ermöglicht maximale Türdurchgangsbreiten
The Z trim allows maximum clearance widths



Alternativ: seitlicher Standard-Türschnitt
Alternative: side standard door section

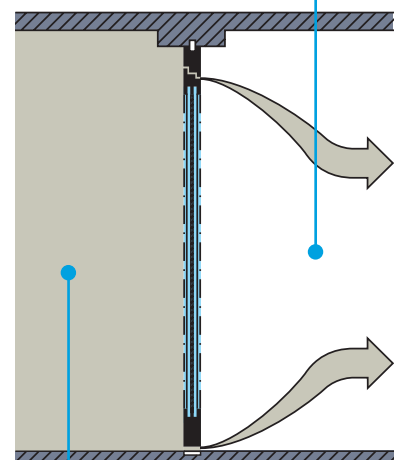


Einheitlicher Fußpunkt für Brand- und Rauchschtztüren, Rauchsicherheit nach DIN 18095.
The same sill for fire and smoke doors, smoke-tight in accordance with DIN 18095.



Prüfkriterien für Rauchschtztüren nach DIN 18095
Test criteria for smoke doors in accordance with DIN 18095

max. 20 m³/h bei 1-flg. Tür
max. 30 m³/h bei 2-flg. Tür
max. 20 m³/h for single-leaf door
max. 30 m³/h for double-leaf door



Druckdifferenz Δp max. 50 Pa
gemessen bei 200°C Rauchschtztemperatur
Pressure difference Δp max. 50 Pa
measured at 200°C flue gas temperature

Royal S 65N RS
Aluminium
Rauchschtztür
Aluminium smoke door

SchücoFlam Brandschutz-Glas

SchücoFlam fire-resistant glazing

Das SchücoFlam Brandschutz-Glas bietet Sicherheit auf höchstem Niveau und ist für das System Firestop II zugelassen. Durch die flexible Anwendbarkeit aufgrund der maximalen Glasgrößen von 1.400 x 2.656 mm eröffnet das Glas vielfältige Einsatzmöglichkeiten im Innen- und Außenbereich. SchücoFlam ist UV-beständig und reagiert auch feuchtigkeitsabweisend durch den stabilen Randverbund. Auch in puncto beidseitiger Sicherheit ist das Glas auf Verkehrssicherheit und Pendelschlag nach EN 12600, Kategorie A geprüft worden.

Ob als Mono- oder Iso-Glas – SchücoFlam setzt als Brandschutz-Glas Maßstäbe.

SchücoFlam fire-resistant glazing offers maximum safety and is approved for the Firestop II system. The maximum glazing size of 1400 x 2656 mm allows this glazing to be used in a wide variety of applications, both internal and external. Its UV resistance protects SchücoFlam against yellowing and the rigid edge seal means it is also moisture-repellent. In terms of double-sided safety, this glass is also tested to EN 12600 category A with regard to transport safety and impact.

Whether as single or double glazing, SchücoFlam sets new standards of fire-resistance.



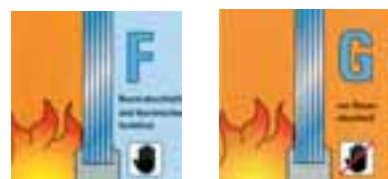
SchücoFlam Brandschutz-Glas
SchücoFlam fire-resistant glazing

Brandschutz-Gläser – allgemeine Informationen

Fire-resistant glazing – general information

Brandschutz-Verglasungen gibt es in zwei Kategorien: F- und G-Verglasungen. Der Unterschied liegt dabei in der „thermischen Isolation“. Alle Verglasungen müssen über einen bestimmten Zeitraum – z. B. 30, 60 oder 90 Minuten – das Eindringen von Feuer und Rauch in den dahinter liegenden Raum verhindern. Die Gläser der F-Klasse müssen zusätzlich eine Hitzeschild-Wirkung nachweisen, d. h. das Glas muss für Strahlungshitze undurchlässig sein. Dadurch sind F-Verglasungen besonders dort im Einsatz, wo Flucht- und Rettungswege möglichst lange begehbar sein sollen. Die Brandschutzgläser SchücoFlam, Contraflam, Pyrostop und Pyrodur sind Bestandteil der Zulassungen und gehören zum Schüco Lieferprogramm.

There are two categories of fire-resistant glazing: F and G, the difference being the level of thermal insulation. All glazing must be capable of preventing fire and smoke from entering the room enclosed by the glass for a certain length of time, for example 30 or 90 minutes. F-class glazing must also demonstrate heat-shielding qualities, i.e. both sides of the glass must be impervious to radiant heat. F glazing is therefore most commonly found where emergency exits and escape routes should remain accessible for as long as possible.



Man unterscheidet zwei Arten von Brandschutz-Gläsern: F und G
There are two different types of fire-resistant glass: F and G

Geprüfte Sicherheit Proven security

Schüco Feuerschutz-Abschlüsse sind nach DIN 4102 und/oder DIN EN 1634 geprüft und vom Deutschen Institut für Bautechnik in Berlin bauaufsichtlich zugelassen. Schüco Partnerbetriebe werden für die Herstellung und den Einbau von Feuerschutz-Abschlüssen besonders geschult und sind außerdem vertraglich verpflichtet, alle Punkte der Zulassungsbescheide einzuhalten. Außerdem werden die Herstellerbetriebe durch anerkannte Stellen überwacht. Das Übereinstimmungskennzeichen muss an der vorgeschriebenen Stelle am Bauteil befestigt sein.

Die Rauchschutz-Elemente sind nach DIN 18095 geprüft. Die Baudetails müssen exakt den Prüfberichten entsprechen. Jede Rauchschutztür ist mit einem Kennzeichnungsschild ausgestattet, das an vorgeschriebener Stelle angebracht werden muss.

All Schüco fire-resistant closures are tested in accordance with DIN 4120 and/or DIN EN 1634, and are officially approved by the German Institute for Building Technology in Berlin. Schüco specialist fabricators receive special training in the manufacture and installation of fire-resistant products, and are also legally bound to adhere in every respect to all aspects of the approval certificates. In addition, the manufacturing companies are monitored by recognised authorities. The sign of conformity must be affixed to the component in the specified position.

The smoke units are tested to DIN 18095. The construction details must exactly match the test reports. Every smoke door must have a classification plate fixed in the specified position.

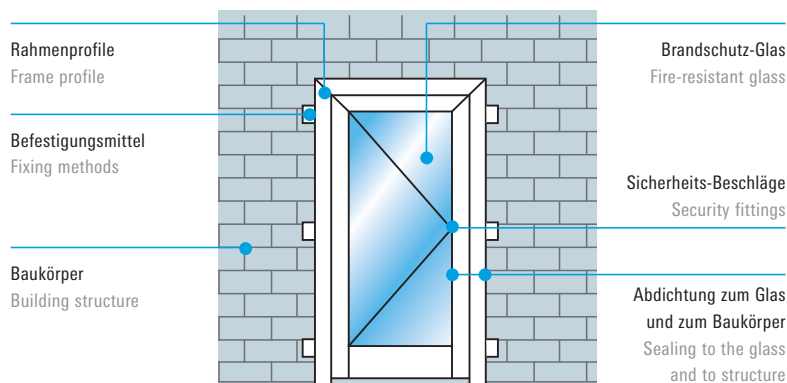


Technologiezentrum Standort Bielefeld
Technology Centre in Bielefeld



Prüfarbeiten an Schüco BS-Elementen beim Materialprüfungsamt.
Testing Schüco fire units at the Office for Materials Testing

Die Komponenten einer Brandschutz-Konstruktion The components of a fire-resistant construction



BS-Übereinstimmungskennzeichen
Fire classification plate



RS-Kennzeichnungsschild
Smoke classification plate

Ganzheitliche Lösungen Integrated solutions

Schüco – der Gebäudehüllenspezialist

Als Innovationsführer für systemgestütztes Bauen liefert Schüco Komponenten für die gesamte Gebäudehülle inklusive spezieller Softwarelösungen hinsichtlich Planung, Konstruktion, Kalkulation und Fertigung.

- **Aluminium-Systeme** Praxisgerechte Profile für Fassaden, Lichtdächer, Fenster, Türen, Wintergärten, Balkone, Geländer, Schutz- und Sicherheitskonstruktionen
- **Stahl-Systeme** Individuelle Profillösungen für Fassaden, Tor- und Türtechnik
- **Kunststoff-Systeme** Breitgefächertes Produktprogramm und große Gestaltungsvielfalt aus hochwertiger Kunststoff-Systemtechnik
- **Bauelemente** Fertigelemente für individuelle Bauideen aus den Werkstoffen Kunststoff und Aluminium für alle Anforderungen des Neubaus oder der Renovation
- **Solar-Systeme** Perfekt aufeinander abgestimmte Photovoltaik- und Solarthermie-Elemente garantieren ein einheitliches Montagesystem
- **Schüco Design** Ausgefeilte Aluminium-Systemtechnologie für ein breites Spektrum des Designs

Schüco – the building envelope specialist

As the leading innovator in system-based construction, Schüco supplies components for the whole building envelope, including specialised software solutions for design, construction, calculation and fabrication.

Aluminium systems Comprehensive range of profiles for façades, skylights, windows, doors, conservatories, balconies, balustrades, protection and security constructions

Steel systems Individual profile solutions for façades, industrial doors and door engineering

PVC-U systems A broad spectrum of products and a wide variety of design options from high quality PVC-U system engineering.

Standard range units Made for individual building ideas from PVC-U and aluminium, available for all your new build or renovation needs.

Solar products Photovoltaic and solar heating units perfectly matched to one another guarantee a uniform installation system.

Schüco Design Advanced aluminium systems technology for a broad range of designs.

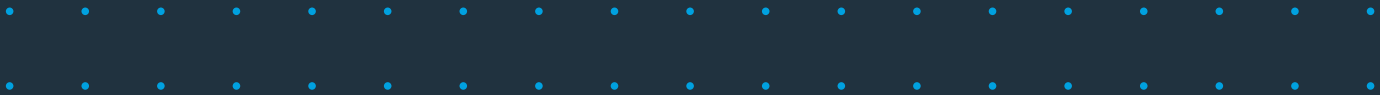
Schüco bietet ganzheitliche Problemlösungen für den Brand- und Rauchschutz in Aluminium:

- Brandschutz-Türen/-Verglasung
- Brandschutz-Fassaden
- Brandschutz-Paneele
- Rauchschutz-Türen
- Brandschutz-Gläser

Schüco supplies comprehensive solutions for fire and smoke protection in both aluminium:

- Fire-resistant doors and glazing
- Fire-resistant façades
- Fire-resistant panels
- Smoke-resistant doors
- Fire-resistant glass

 Schüco International KG
www.schueco.com



SCHÜCO



**Team McLaren Mercedes
CORPORATE PARTNER**

Alle Schüco Entwicklungen aus Aluminium, Stahl, Kunststoff sowie die Solar-Systeme zeichnen sich durch hohe konstruktive Sicherheit und souveräne Spitzenqualität aus. Perfektion, Teamwork und unternehmerische Dynamik bestimmen das Ergebnis. Die Corporate Partnership mit Team McLaren Mercedes ist Symbol und Verpflichtung für die führende Position von Schüco International.

All aluminium, steel, PVC-U and solar products developed by Schüco are characterised by their high level of structural reliability and superior quality. The pursuit of perfection, teamwork and a dynamic organisation ensure success. The corporate partnership with Team McLaren Mercedes is a commitment that symbolises the leading position of Schüco International.